

MOTOR >>>>

Marca / Código	4HK1-TCS
Tipo	Inyección Directa
Ubicación	Longitudinal Delantero
Desplazamiento (cc)	5,193 cc
Nro. de Cilindros	4 en línea
Potencia (hp @ rpm)	185 @ 2.600
Torque (Kgm @ rpm)	51 @ 1.600
Alimentación	TURBO / FORZADA
Sistema de Inyección	Common Rail
Nivel de Emisiones	Euro VI/ DPD + SCR
Combustible	Diésel

TRANSMISION >>>>

Marca / Código	ISUZU/MZZ6U
Tipo	T/M 6 Vel
Tracción	4x2
Relaciones:	
1ª	6,369
6ª	0,782
Relación Final de Eje	5,125

SISTEMA ELÉCTRICO >>>>

Alternador	24V-80 Amperios
Batería	12V - 68 AH
Voltaje Sistema Eléctrico	24V

CHASIS >>>>

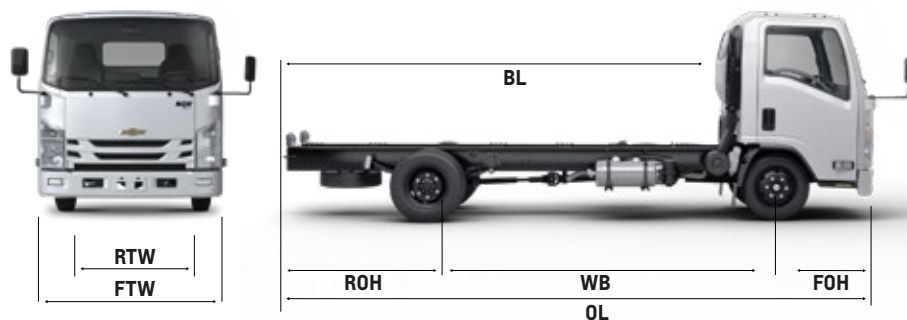
Dirección	Hidráulica Asistida
Tipo de Suspensión	Ballesta en Eje Rígido
Amortiguadores	Hidráulicos, Telescópicos de Doble Acción
Bastidor	Sección de Canal Escalonado
Llanta	215/75R17.5
Sistema de Frenos	100% de Aire (+ABS) y Freno de Ahogo
Freno de Escape	Tipo Mariposa en el Escape

EQUIPAMIENTO >>>>

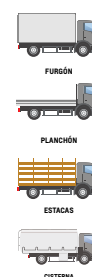
Dirección Ajustable en Altura y Profundidad	Sí
Pantalla Digital en Tablero de Instrumentos	Sí
Ventanas Eléctricas	Sí
Inmovilizador	Sí
Puerto de Carga USB	Sí
Radio	Sí

PESOS Y CAPACIDADES >>>>

Peso Bruto Vehicular (kg)	9.500
Capacidad de Carga (kg)	6.386
Capacidad Máxima de Ejes:	
Delantero (Kg)	3.300
Trasero (Kg)	6.400
Tanque de Combustible (L)	140
Tanque Urea (L)	16
Peso en Vacío (kg)	3.114

**DIMENSIONES >>>>**

OL (Longitud Total, mm)	6.635
WB (Distancia Entre Ejes, mm)	3.815
RTW (Ancho de Llantas Traseras, mm)	2.120
FTW (Ancho de Trocha, mm)	2.040
BL (Longitud final Cabina a Final Bastidor, mm)	4.952
FOH (Voladizo Delantero, mm)	1.110
ROH (Voladizo Trasero, mm)	1.710

APLICACIONES >>>>

NUEVO NQR

EURO VI

INTELLIGENCE



REDEFINE EL PODER





POTENCIA > PRODUCTIVIDAD > DURABILIDAD > INTELIGENCIA



MOTOR ISUZU 4HK1-TCS

Nuevo motor de alta tecnología que cuenta con 185 caballos de potencia y 51 kg-m de torque, permite ahora el cambio de aceite, lo que genera un ahorro en los mantenimientos preventivos, aumentando la rentabilidad de tu negocio.

Cambio de Aceite del Motor



La tecnología del motor Isuzu, permite ahora el cambio de aceite y filtros cada 20.000 km, lo que genera un ahorro en los mantenimientos preventivos, aumentando la rentabilidad de tu negocio.

Pistones con Nueva Cámara de Combustión



Mejora la calidad de la combustión, permitiendo que la mezcla de combustible aire se queme completamente, reduciendo la producción de gases contaminantes.

Filtro de Partículas DPD:

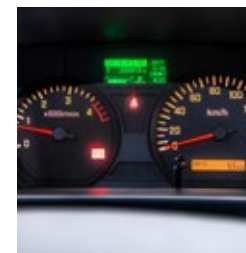


Mejora la eficiencia de la regeneración y reduce la cantidad de hollín producido en el sistema.



Capacidad de carga:

con un límite de carga de 6.386 kg y un Peso Bruto Vehicular de 9.500 kg, lo que garantiza la capacidad de transportar grandes volúmenes y peso con seguridad y eficiencia.



Pantalla de Información Inteligente:

Entrega información relevante: nivel de urea, conteo regresivo (Km) para el cambio de aceite de motor, transmisión, dirección hidráulica y períodos de regeneración.



Inmovilizador Chevrolet

Sistema que permite el encendido del camión solo con la llave original



Frenos de Aire

Para mayor seguridad y control al frenar sobre cualquier tipo de terreno, el camión cuenta con frenos 100% de aire, más tecnología ABS y freno de ahogo para brindar una frenada más corta y confortable.