

MINIBÚS NPR REWARD **EURO V**

4HK1-TCN



*Imagen de referencia

El Minibús Chevrolet NPR Euro V ABS cuenta con un motor 4HK1-TCN equipado con Turbocargador de geometría variable e intercooler. Además, posee un sistema de inyección directa Common Rail, asegurando de esta forma la máxima eficiencia de operación.

Tipo

Desplazamiento (cc)
Nro. de Cilindros
Potencia (hp @ rpm)
Torque (kg-m @ rpm)
Nivel de Emisiones
Combustible

INTERCOOLER 5.2L

5.193
4 en Línea
153 @ 2.600
42.73 @ 1.600
Euro V
Diesel



TECNOLOGÍA
ISUZU



Dirección ajustable

DIRECCIÓN TELESCÓPICA

Columna de dirección ajustable en distancia y profundidad



Transmisión mecánica

TRANSMISIÓN

Manual ISUZU/MYY6S 6 Velocidades
Relación: 1ª 5,979
2ª 3,434
3ª 1,862
4ª 1,297
5ª 1,000
6ª 0,759
Reversa 5,701
Relación Final De Eje 4,777

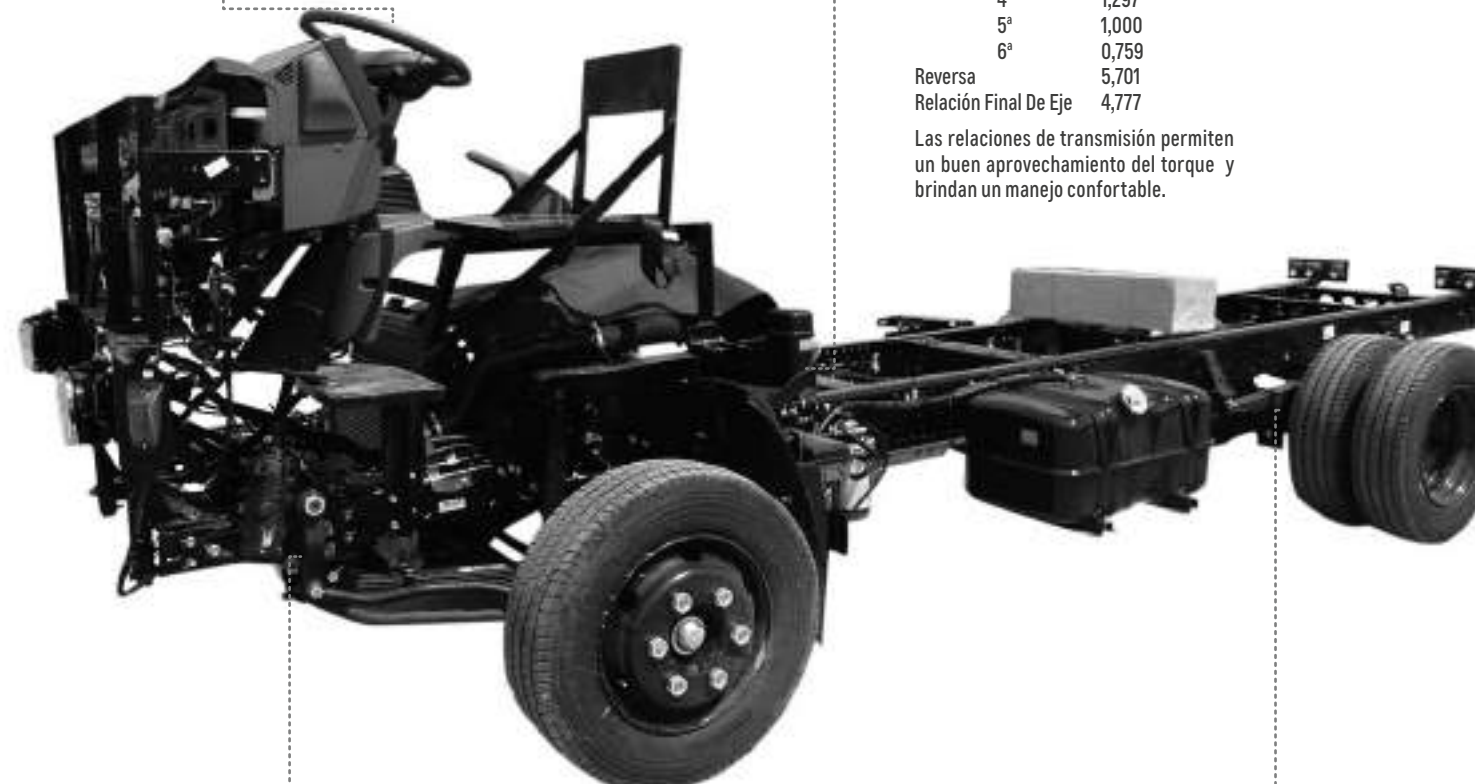
Las relaciones de transmisión permiten un buen aprovechamiento del torque y brindan un manejo confortable.



Chasis perforado

CHASÍS

Tiene una estructura resistente y liviana que permite distribuir y balancear la carga.



LLANTAS

215/75 R17.5



Módulo ABS

SISTEMA DE FRENOS ABS+EBD+ASR

Cuenta con frenos hidráulicos en todas las ruedas; incluye control electrónico antibloqueo (ABS) que permite una frenada más segura. Adicionalmente el Minibús Chevrolet NPR Euro V cuenta con tecnología ASR y EBD que facilitan las frenadas en aplicaciones y terrenos difíciles.



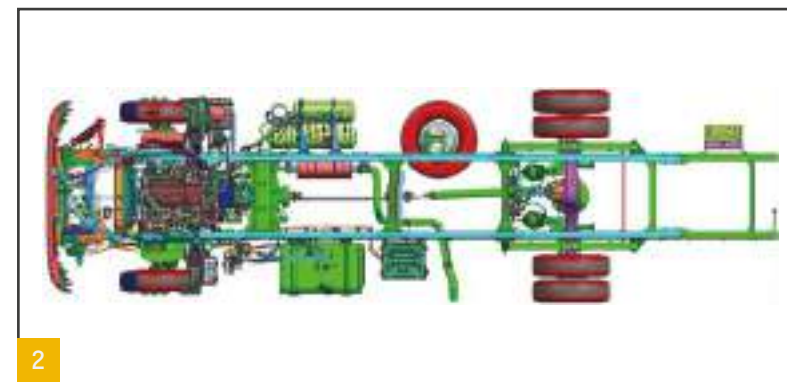
Suspensión de ballesta

SUSPENSIÓN

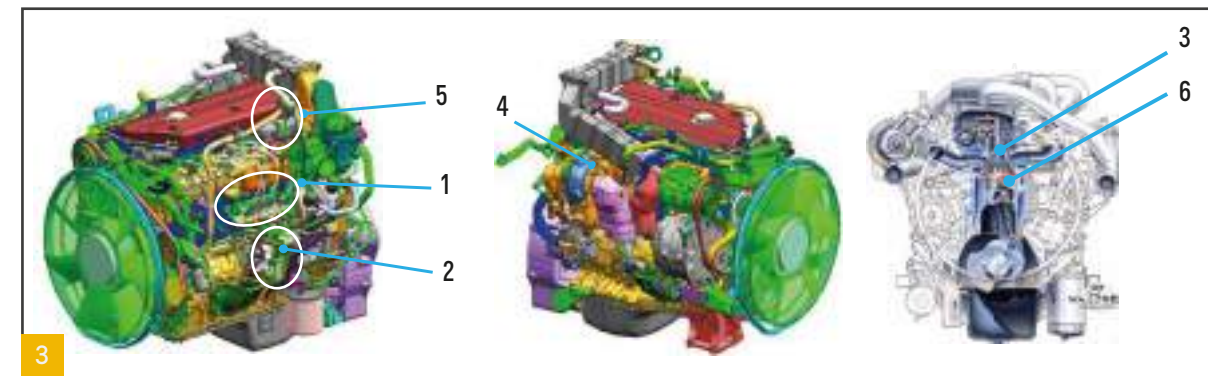
Equipada con ballesta en eje rígido, resortes semi-elípticos y amortiguadores hidráulicos telescópicos de doble acción.



1



2



3

1. EURO V

Dada la nueva tecnología Isuzu, los Buses Euro V cumplen con los requisitos que regulan los límites aceptables para las emisiones en Colombia. Esto se logra a través de los nuevos sistema EGR y Catalizador DOC optimizados; los cuales funcionan sin necesidad de Urea.

3. DISEÑO DE MOTOR

- Se mejora la eficiencia del combustible para reducir el material particulado.
- Se optimiza el control del EGR para disminuir los NOx y se mejora el postratamiento de los gases con un catalizador DOC de doble tapa.
- Para mejorar la eficiencia del motor se rediseña la cámara de combustión del pistón y la relación de compresión.

2. CHASÍS

El chasis del Minibús Chevrolet NPR Euro V, cuenta con perforaciones a lo largo del bastidor para mejorar la absorción de impactos en caso de colisión y movimientos de oscilación que se puedan presentar en su trabajo diario.

Item	CONTENIDO
1 Sistema de Inyección	160 a 200 MPa
2 Bomba de Inyección	160 a 200 MPa
3 Inyector	Sistema de combustible denso (G2-G3)
4 Turbo	VGS (Turbo compresor más eficiente)
5 Válvula EGR	Sistema de control electrónico (1430 L/min a 1280 L/min, 45 pasos a 60 pasos)
6 Relación de Compresión	Relación de compresión del pistón (17.5 a 16.5)

MINIBÚS NPR REWARD EURO V

ESPECIFICACIONES TÉCNICAS

MOTOR

Marca / Código	ISUZU 4HK1-TCN
Tipo	INTERCOOLER 5.2L
Ubicación	Longitudinal Delantero
Desplazamiento (cc)	5.193
Nro. de Cilindros	4 en Línea
Potencia (hp @ rpm)	153 @ 2.600
Torque (kg-m @ rpm)	42.73 @ 1.600
Alimentación	Inyección Directa
Sistema de Inyección	Common Rail
Nivel de Emisiones	Euro V
Combustible	Diesel

TRANSMISIÓN

Tipo	ISUZU/MYY6S
Marca / Código	T/M 6 VEL.(O/D)
Relaciones 1ª	5,979
6ª	0,759
Reversa	5,701
Relación Final de Eje	4,777
Tracción	4x2

CHASÍS

Dirección	Asistida Hidráulicamente	
Suspensión Delantera	Tipo	Ballesta en eje rígido
	Resorte	Semi-elíptico
Suspensión Trasera	Capacidad (kg)	3.020
	Tipo	Ballesta en eje rígido
Amortiguadores	Resorte	Semi-elíptico
	Capacidad (kg)	4.900
Sistema de Freno	Hidráulicos, telescópicos de doble acción	
	Tipo	Hidráulico
Sistema de Freno	ABS + ASR + EBD	SI
Bastidor	Sección de canal escalonado	

PESOS Y CAPACIDADES

Peso Bruto Vehicular (kg)	7.200
Capacidad de Carga (kg)	4.738
Capacidad max. de Ejes: Delantero (kg)	3.100
Trasero (kg)	6.600
Tanque de Combustible (L)	100

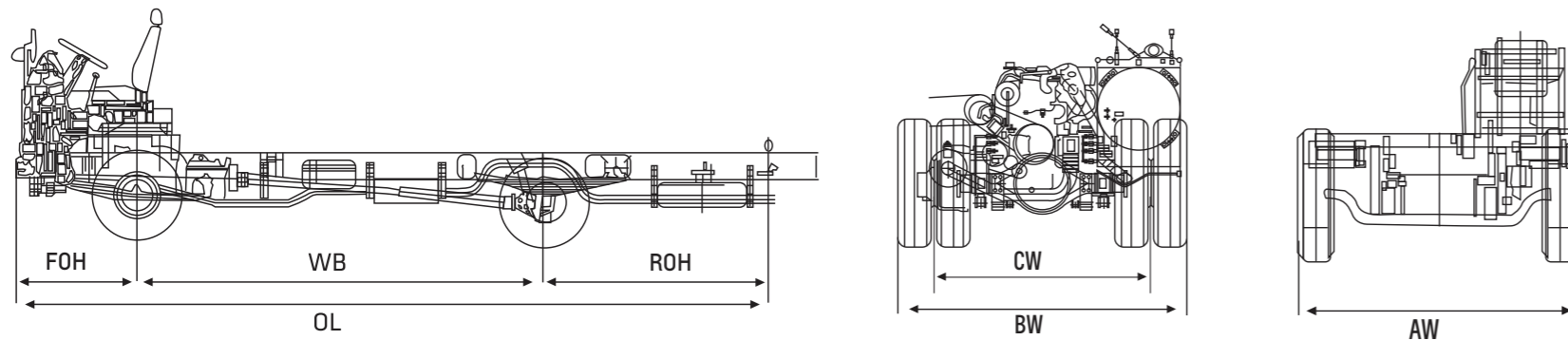
EQUIPAMIENTO

Interruptor freno de ahogo	SI
Interruptor de aceleración manual	SI
Indicador check engine	SI
Gancho de remolque	SI
Espejos retrovisores exteriores temporales	SI
Calefactor	SI
Kit de herramientas	SI
Llanta de repuesto	SI
Dirección	Ajustable en Altura

DIMENSIONES

OL (Longitud total, mm)	5.985
WB (Distancia entre ejes, mm)	3.365
FOH (Voladizo delantero, mm)	1.110
ROH (Voladizo trasero, mm)	1.510
CW (Ancho de trocha posterior, mm)	1.650
BW (Ancho de llantas traseras, mm)	2.125
AW (Ancho de llantas delanteras, mm)	1.680

DIMENSIONES



* Especificaciones sujetas a cambio sin previo aviso.

SISTEMA ANTIBLOQUEO DE FRENS	CONTROL ELECTRÓNICO DE ESTABILIDAD	ALERTA DE COLISIÓN FRONTAL	AIRBAGS	SISTEMA DE SUJECIÓN INFANTIL
ECE R13	NO INCLUIDO	NO INCLUIDO	NO INCLUIDO	NO INCLUIDO

TRABAJAMOS PARA QUE TU NEGOCIO NUNCA PARE DE CRECER



MINIBÚS NPR REWARD EURO V

NUNCA PARES DE CRECER

*La carrocería del bus NO hace parte del producto publicitado, el mismo constituye una inversión adicional y puede presentar variaciones importantes a la imagen según el precio y el carrocerero.



TECNOLOGÍA
ISUZU

SÍGUENOS: BusesyCamionesChevroletCO
 BusesyCamionesChevrolet
 www.busesycamioneschevrolet.com.co