

MINIBÚS NPR REWARD **EURO IV**

4HK1-TCN



*Imagen de referencia

El Minibús Chevrolet NPR Euro IV ABS cuenta con un motor 4HK1-TCN equipado con Turbocargador de geometría variable e intercooler. Además, posee un sistema de inyección directa Common Rail, asegurando de esta forma la máxima eficiencia de operación.

Tipo

Desplazamiento (cc)
Nro. de Cilindros
Potencia (hp @ rpm)
Torque (kg-m @ rpm)
Nivel de Emisiones
Combustible

INTERCOOLER 5.2L

5.193
4 en Línea
153 @ 2.600
42,73 @ 1.600
Euro IV
Diesel



Dirección ajustable

DIRECCIÓN TELESCÓPICA

Columna de dirección ajustable en distancia y profundidad



Transmisión mecánica

TRANSMISIÓN

Manual ISUZU/MYY6S	6 Velocidades
Relación: 1ª	5,979
2ª	3,434
3ª	1,862
4ª	1,297
5ª	1,000
6ª	0,759
Reversa	5,701
Relación Final De Eje	4,777

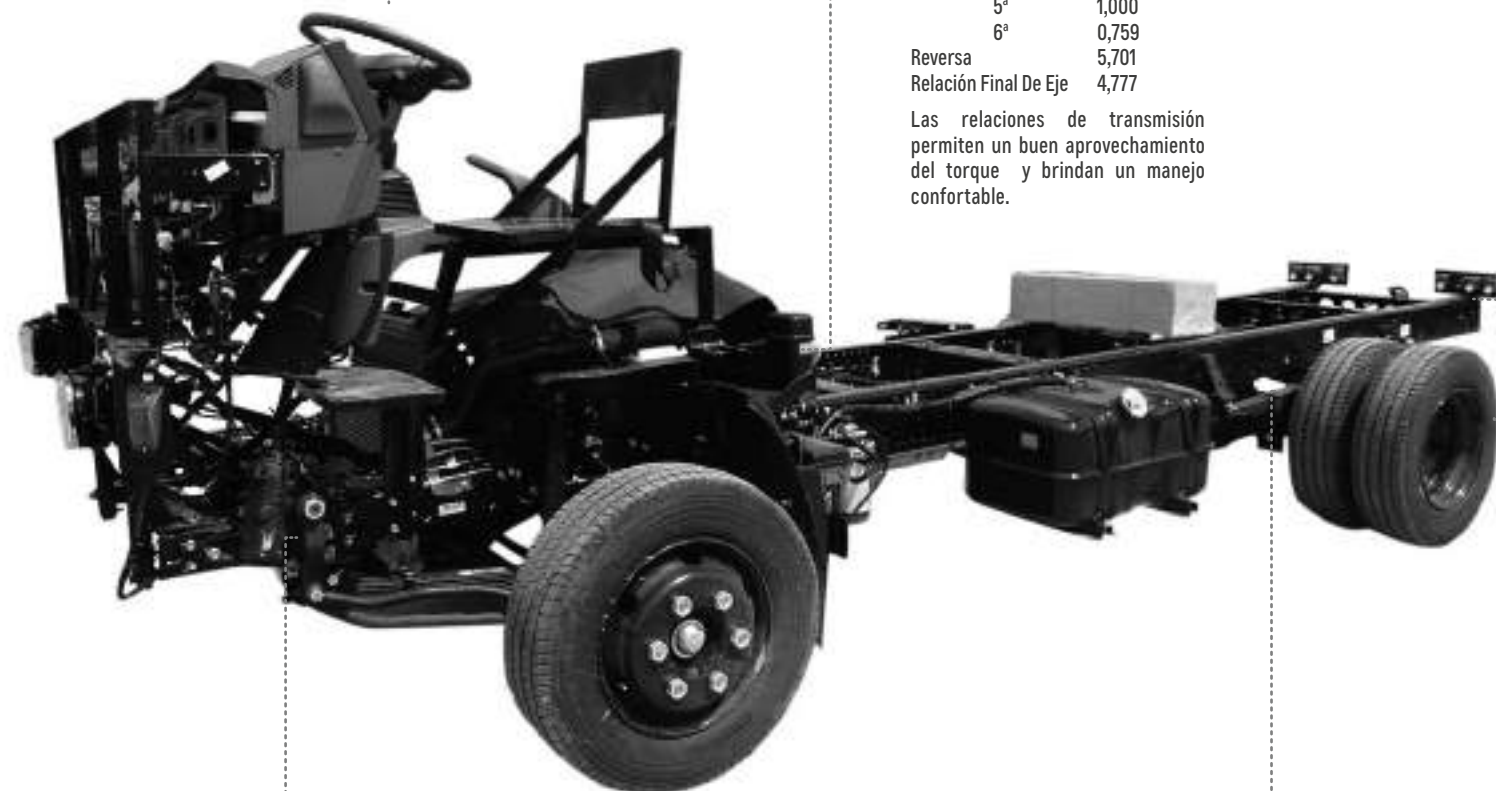
Las relaciones de transmisión permiten un buen aprovechamiento del torque y brindan un manejo confortable.



Chasis perforado

CHASÍS

Tiene una estructura resistente y liviana que permite distribuir y balancear la carga.



LLANTAS

215/75 R17.5



Módulo ABS

SISTEMA DE FRENOS ABS+EBD+ASR

Cuenta con frenos hidráulicos en todas las ruedas; incluye control electrónico antibloqueo (ABS), distribución electrónica de frenado (EBD) y sistema de anti-deslizamiento (ASR) para mayor control y seguridad.



Suspensión de ballesta

SUSPENSIÓN

Equipada con ballesta en eje rígido, resortes semi-elípticos y amortiguadores hidráulicos telescópicos de doble acción.

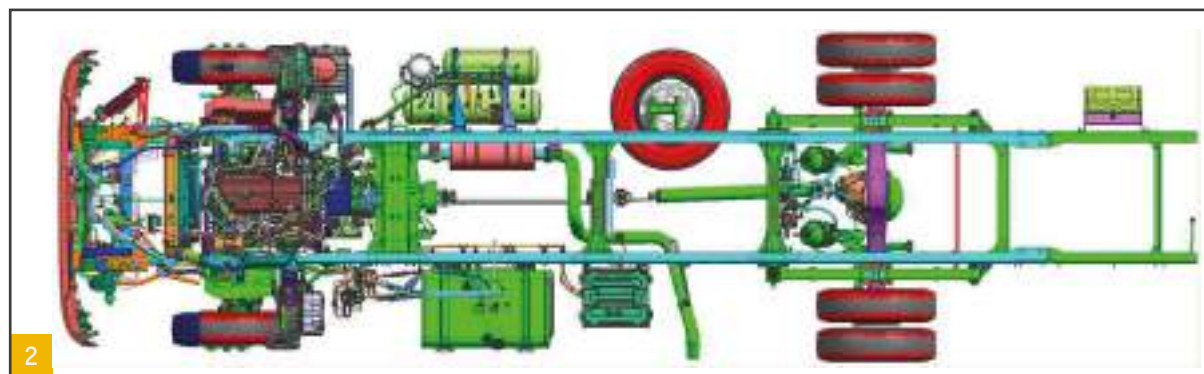


1

Turbo de geometría variable



Inyección Common Rail



2

1. Motor

El Minibús NPR Reward Euro IV de Chevrolet está equipada con un motor Isuzu 4HK1-TCN Turbo, cargado con Intercooler, con inyección directa Common Rail, que reduce el consumo de combustible y por lo tanto los costos de operación, al mismo tiempo que emite menor cantidad de contaminantes, gracias a su control electrónico que inyecta el combustible a una presión extremadamente alta.



2. Chasis

El Chasis del Minibús NPR Reward Euro IV tiene agujeros a lo largo para mejorar la absorción de impactos en caso de colisión. Además, viene equipada con llantas de marca reconocida, de tamaño comercial 215/75 R17.5, que garantizan mayor estabilidad, durabilidad y seguridad.

Seguridad

El Minibús NPR Reward Euro IV, tiene barras estabilizadoras delanteras y traseras, para asegurar mayor estabilidad en carretera. Además cuenta con una suspensión compuesta por 4 amortiguadores (2 delanteros y 2 traseros) que brindan mayor comodidad a los pasajeros.



TECNOLOGÍA
ISUZU

MINIBÚS NPR REWARD **EURO IV**

ESPECIFICACIONES TÉCNICAS

MOTOR

Marca / Código	ISUZU 4HK1-TCN
Tipo	INTERCOOLER 5.2L
Ubicación	Longitudinal Delantero
Desplazamiento (cc)	5.193
Nro. de Cilindros	4 en Línea
Potencia (hp @ rpm)	153 @ 2.600
Torque (kg-m @ rpm)	42,73 @ 1.600
Alimentación	Inyección Directa
Sistema de Inyección	Common Rail
Nivel de Emisiones	Euro IV
Combustible	Diesel

TRANSMISIÓN

Tipo	ISUZU/MYY6S
Marca / Código	T/M 6 VEL.(O/D)
Relaciones 1ª	5,979
6ª	0,759
Reversa	5,701
Relación Final de Eje	4,777
Tracción	4x2

CHASÍS

Dirección	Asistida Hidráulicamente	
	Tipo	Ballesta en eje rígido
Suspensión Delantera	Resorte	Semi-elíptico
	Capacidad (kg)	3.020
	Tipo	Ballesta en eje rígido
Suspensión Trasera	Resorte	Semi-elíptico
	Capacidad (kg)	4.900
Amortiguadores	Hidráulicos, telescópicos de doble acción	
	Tipo	Hidráulico
Sistema de Freno	ABS + EBD + ASR	
Bastidor	Sección de canal escalonado	

PESOS Y CAPACIDADES

Peso Bruto Vehicular (kg)	7.200
Capacidad de Carga (kg)	4.793
Capacidad max. de Ejes: Delantero (kg)	3.100
Trasero (kg)	6.600
Tanque de Combustible (L)	100

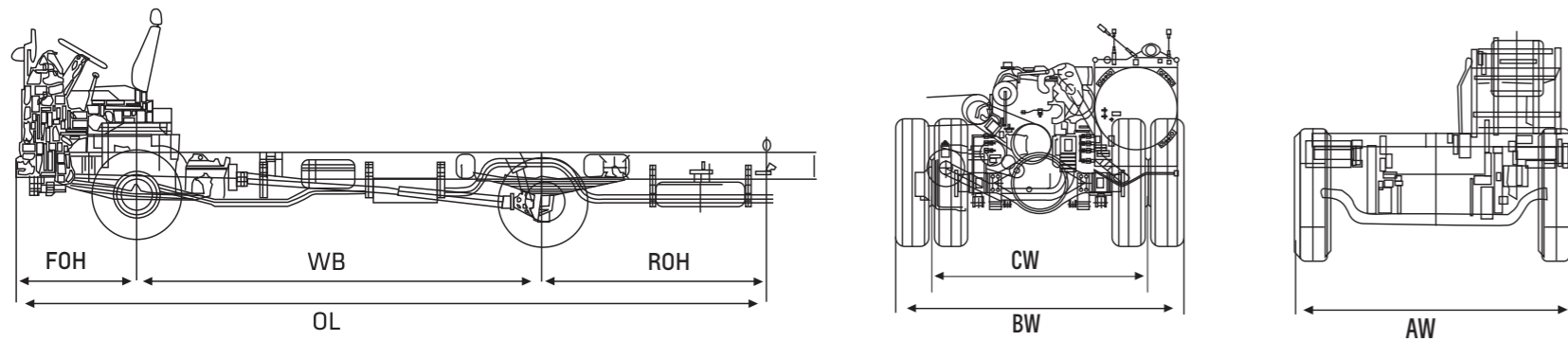
EQUIPAMIENTO

Interruptor freno de motor	SI
Interruptor de aceleración manual	SI
Luces de emergencia	SI
Gancho de remolque	SI
Espejos retrovisores exteriores temporales	SI
Calefactor	SI
Kit de herramientas	SI
Llanta de repuesto	SI
Dirección	Ajustable en Altura

DIMENSIONES

OL (Longitud total, mm)	5.985
WB (Distancia entre ejes, mm)	3.365
FOH (Voladizo delantero, mm)	1.110
ROH (Voladizo trasero, mm)	1.510
CW (Ancho de trocha posterior, mm)	1.650
BW (Ancho de llantas traseras, mm)	2.125
AW (Ancho de llantas delanteras, mm)	1.680

DIMENSIONES



* Especificaciones sujetas a cambio sin previo aviso.



SISTEMA ANTIBLOQUEO DE FRENS

ECE R13



CONTROL ELECTRÓNICO DE ESTABILIDAD

NO INCLUIDO



ALERTA DE COLISIÓN FRONTAL

NO INCLUIDO



AIRBAGS

NO INCLUIDO



SISTEMA DE SUJECIÓN INFANTIL

NO INCLUIDO

MINIBÚS NPR REWARD **EURO IV**

NUNCA PARES **DE CRECER**

TRABAJAMOS PARA QUE
TU NEGOCIO NUNCA PARE DE CRECER



TECNOLOGÍA
ISUZU

SÍGUENOS: BusesyCamionesChevroletCO
BusesyCamionesChevrolet
www.busesycamioneschevrolet.com.co

*La carrocería del bus NO hace parte del producto publicitado, el mismo constituye una inversión adicional y puede presentar variaciones importantes a la imagen según el precio y el carrocerero.