

## MOTOR



\*Imagen de referencia

El camión Chevrolet NHR Euro IV ABS cuenta con un motor 4JH1-TCN, equipado con Turbocargador de geometría variable e intercooler. Además, posee un sistema de inyección directa Common Rail, asegurando de esta forma la máxima eficiencia de operación.

### Tipo

Desplazamiento (cc)  
Nro. de Cilindros  
Potencia (hp @ rpm)  
Torque plano (kg-m @ rpm)  
Nivel de Emisiones

### Intercooler 3.0L

2999  
4 en Línea  
104 @ 2800  
23.45 @ 1400 - 3200  
Euro IV



TECNOLOGÍA  
**ISUZU**

# CAMIÓN NHR REWARD **EURO IV**

## CAMPO VISUAL

Su vidrio panorámico permite tener un gran campo visual facilitando el reconocimiento de los obstáculos que se encuentran en la vía.

## AIRE ACONDICIONADO

Opcional, se encuentra en la versión NHR AC, aire acondicionado original Isuzu.

## DISEÑO DE CABINA

El camión Chevrolet NHR Euro IV ABS cuenta con un diseño de cabina ergonómico que incluye columnas frontales y laterales rectas, diseñadas para brindar un excelente aprovechamiento del espacio y seguridad en el manejo.

## SUSPENSIÓN

Cuenta con ballesta en eje rígido, resortes semi-elípticos, amortiguadores hidráulicos telescópicos de doble acción y barra estabilizadora delantera para mayor resistencia, durabilidad y seguridad.

## TRANSMISIÓN

Manual ISUZU/MSB5S 5 Velocidades  
Relación: 1ª 5,016  
2ª 2,672  
3ª 1,585  
4ª 1,000  
5ª 0,770  
Reversa 4,783  
Relación Final De Eje 5.125

La configuración del motor con torque plano facilita la buena operación en pendientes pronunciadas y brindan un manejo confortable al rodar de forma fluida.

## CHASIS

Tiene una estructura resistente y liviana que permite distribuir y balancear la carga.

## LLANTAS

205/75 R16C

## SISTEMA DE FRENOS ABS+EBD+ASR

Cuenta con frenos hidráulicos en todas las ruedas, incluye control electrónico antibloqueo (ABS), distribución electrónica de freno (EBD) y control de tracción (ASR) que permiten una frenada más controlada y segura.

## DISEÑO INTERIOR



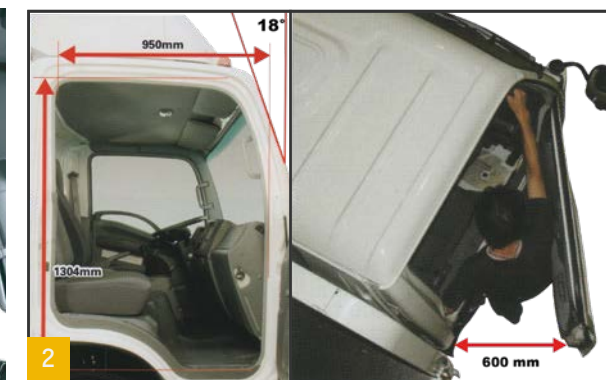
1

### 1. INTERIOR CABINA

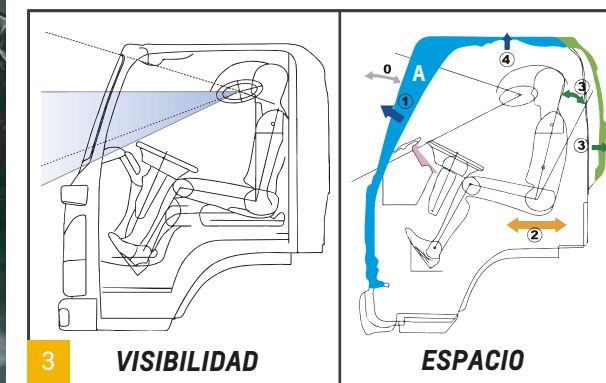
La cabina del camión Chevrolet NHR Euro IV ABS cuenta con varios lugares de almacenamiento de uso múltiple para dar mayor confort a sus ocupantes. Incluye cinturones de seguridad para conductor y pasajero de 3 puntos, a excepción del asiento central que tiene 2 puntos de fijación.

### 2. FÁCIL ACCESO

El área de apertura de las puertas permiten tener un buen acceso al camión, y gracias a su diseño ergonómico, la entrada y salida del mismo facilitará el trabajo de sus ocupantes.



2



3

**VISIBILIDAD**

**ESPACIO**

### 3. VISIBILIDAD Y ESPACIO

1	Ángulo Pilar A	31° a 18°
2	Desplazamiento asiento	180 a 216 mm
3	Desplazamiento espaldar	+ 43 mm
	Ángulo de inclinación	21° a 26,5°
4	Altura de techo	+ 10 mm

- Espacio óptimo para el movimiento de los asientos abatibles.

# CAMIÓN NHR REWARD EURO IV

## ESPECIFICACIONES TÉCNICAS

### MOTOR

Marca / Código	ISUZU 4JH1-TC
Tipo	INTERCOOLER 3.0L
Ubicación	Longitudinal Delantero
Desplazamiento (cc)	2.999
Nro. de Cilindros	4 en Línea
Potencia (hp @ rpm)	104 @ 2.800
Torque plano (kg-m @ rpm)	23.45 @ 1400 - 3200
Alimentación	Inyección Directa
Sistema de Inyección	(Common Rail)
Nivel de Emisiones	Euro IV
Combustible	Diesel

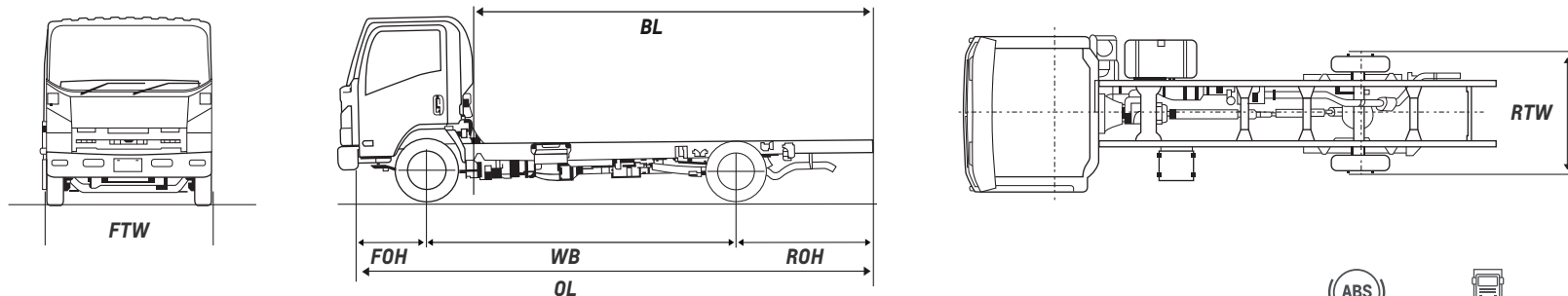
### TRANSMISIÓN

Tipo	T/M 5 Vel.
Marca / Código	MSB5S
Relaciones 1ª	5,016
2ª	2,672
3ª	1,585
4ª	1,000
5ª	0,770
Reversa	4,783
Relación Final de Eje	5,125
Tracción	4x2

### DIMENSIONES

OL (Longitud total, mm)	4.730
WB (Distancia entre ejes, mm)	2.475
BL (Longitud carrozable, mm)	3.167
FOH (Voladizo delantero, mm)	1.110
ROH (Voladizo trasero, mm)	1.145
RTW (Ancho de llantas traseras, mm)	1.590
FTW (Ancho de cabina, mm)	1.770

## DIMENSIONES



\* Especificaciones sujetas a cambio sin previo aviso.

## APLICACIONES

### CHASIS

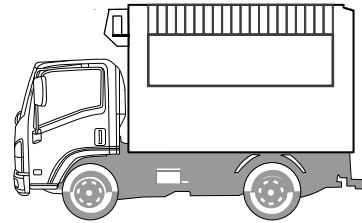
Dirección	Asistida hidráulicamente	
Suspensión Delantera	Tipo	Ballesta en eje rígido
	Resorte	Semi-elíptico
	Capacidad (kg)	1.960
Suspensión Trasera	Tipo	Ballesta en eje rígido
	Resorte	Semi-elíptico
	Capacidad (kg)	2.500
Amortiguadores	Hidráulicos, telescópicos de doble acción	
Sistema de Freno	Tipo	Hidráulico
	ABS + EBD + ASR	SI
Bastidor	Sección de canal escalonado	

### EQUIPAMIENTO

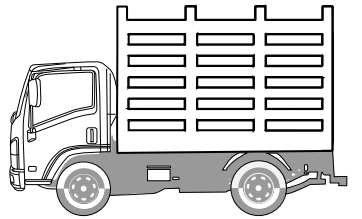
Aire acondicionado	Versión NHR AC
Interruptor freno de ahogo	SI
Kit de herramientas	SI
Parachoque delantero	SI
Gancho de remolque adelante y atras	SI
Testigo pre calentamiento	SI
Temperatura del refrigerante	SI
Llanta de repuesto	SI
Gradas y manijas de asistencia	SI
Sillas Abatibles	SI
Dirección	Ajustable en altura

### PESOS Y CAPACIDADES

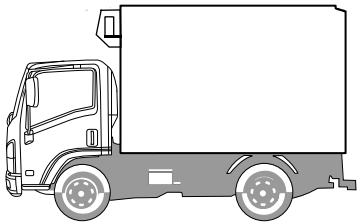
Peso Bruto Vehicular (kg)	4.100
Capacidad de Carga (kg)	2.218
Capacidad max de Ejes: Delantero (Kg)	2.900
Trasero (Kg)	3.600
Tanque de Combustible (L)	75L



Restaurante móvil



Estacas



Furgón

TRABAJAMOS PARA QUE TU NEGOCIO  
NUNCA PARE DE CRECER



CAMIÓN NHR REWARD EURO IV

NUNCA PARES DE CRECER



SISTEMA ANTIBLOQUEO DE FRENS

ECE R13



CONTROL ELECTRÓNICO DE ESTABILIDAD

NO INCLUIDO



ALERTA DE COLISIÓN FRONTAL

NO INCLUIDO



AIRBAGS

NO INCLUIDO



SISTEMA DE SUJECIÓN INFANTIL

NO INCLUIDO



CHEVROLET

TECNOLOGÍA ISUZU

SÍGUENOS: [f BusesyCamionesChevroletCO](#)  
[BusesyCamionesChevrolet](#)  
[www.busesycamioneschevrolet.com.co](#)

\*Los furgones NO hacen parte del producto publicitado, el mismo constituye una inversión adicional y puede presentar variaciones importantes a la imagen según el modelo de la carrocería.